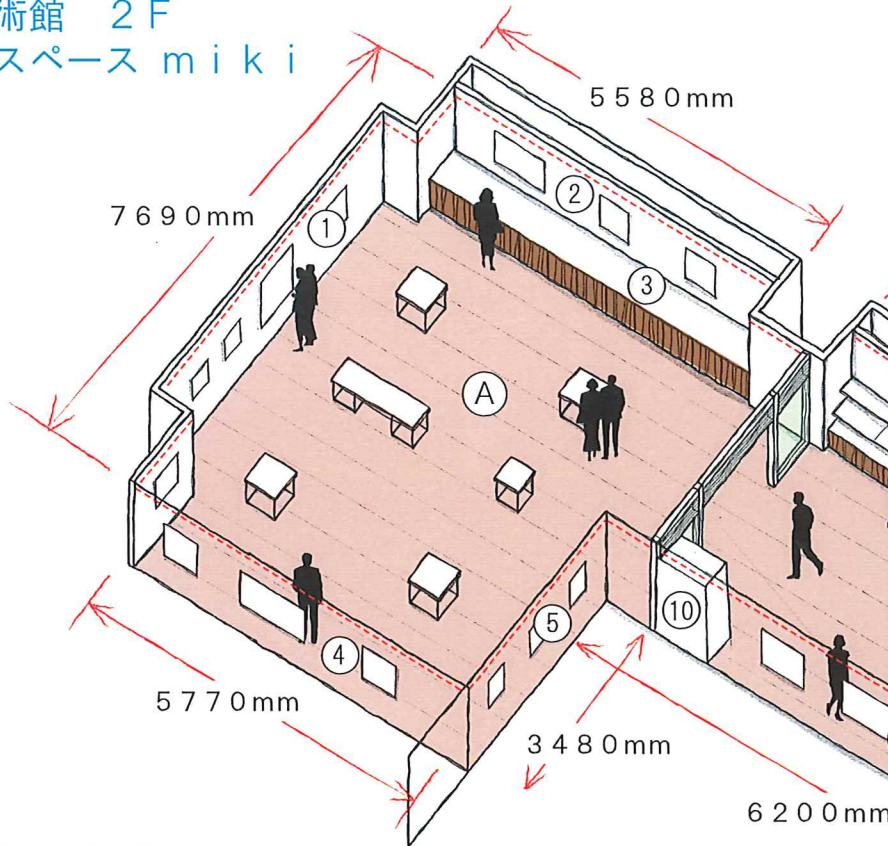


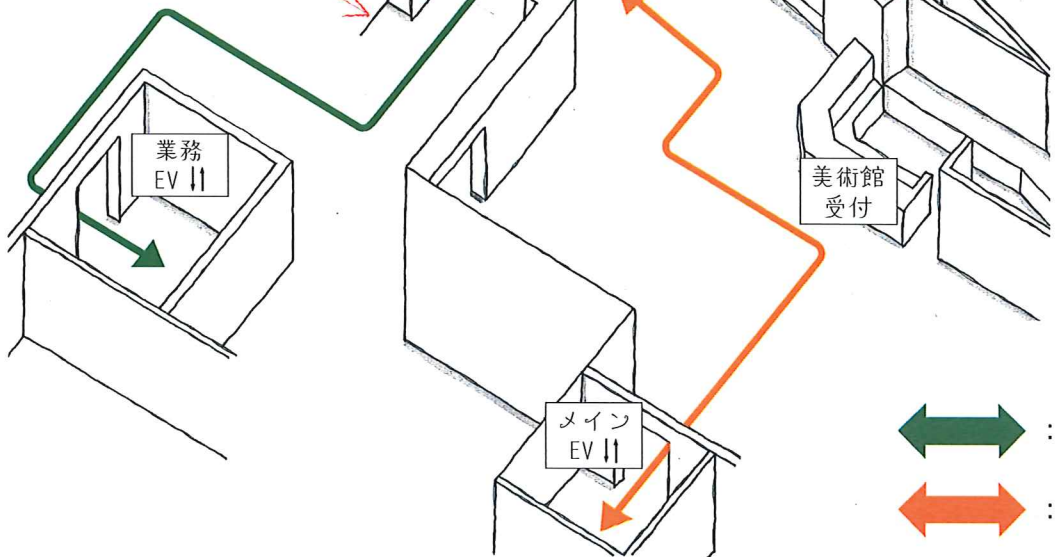
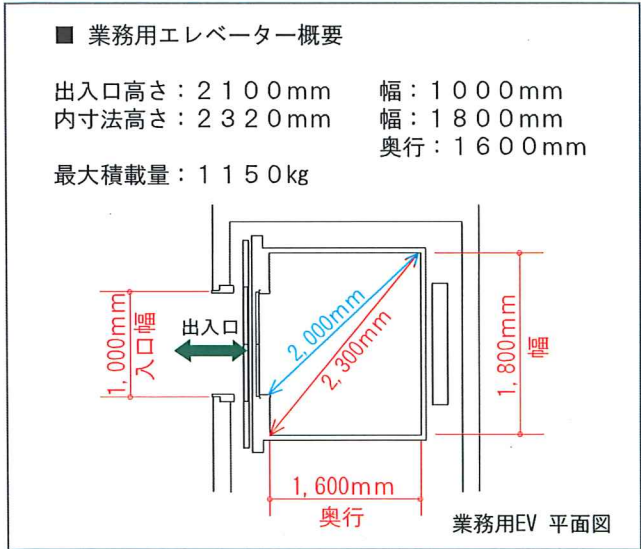
三木美術館 2F
 アートスペース miki



- ① ② ④ ⑤ ⑧ 壁面絵画吊り用レールあり
- ③ 収納棚 床からの高さ：800mm 奥行：590mm 巾：約5500mm
棚上部から天井までの高さ：1780mm
天井より幕板 高さ：500mm
- ⑥ 収納棚 床からの高さ：500mm 奥行：540mm 巾：約4900mm
棚上部から天井までの高さ：1800mm
天井より幕板 高さ：500mm
- ⑦ 可動棚〈下〉：奥行400mm 巾970mm×5枚
可動棚〈上〉：奥行350mm 巾970mm×5枚
- ⑨ ガラス展示ケース 奥行：400mm
巾：880mm
高さ：1180mm

⑩ 作家用物入れ

■ 展示スペース
 A：約49㎡
 B：約22㎡
 天井高：2600mm



⇄ 搬入経路
 ⇄ お客様経路